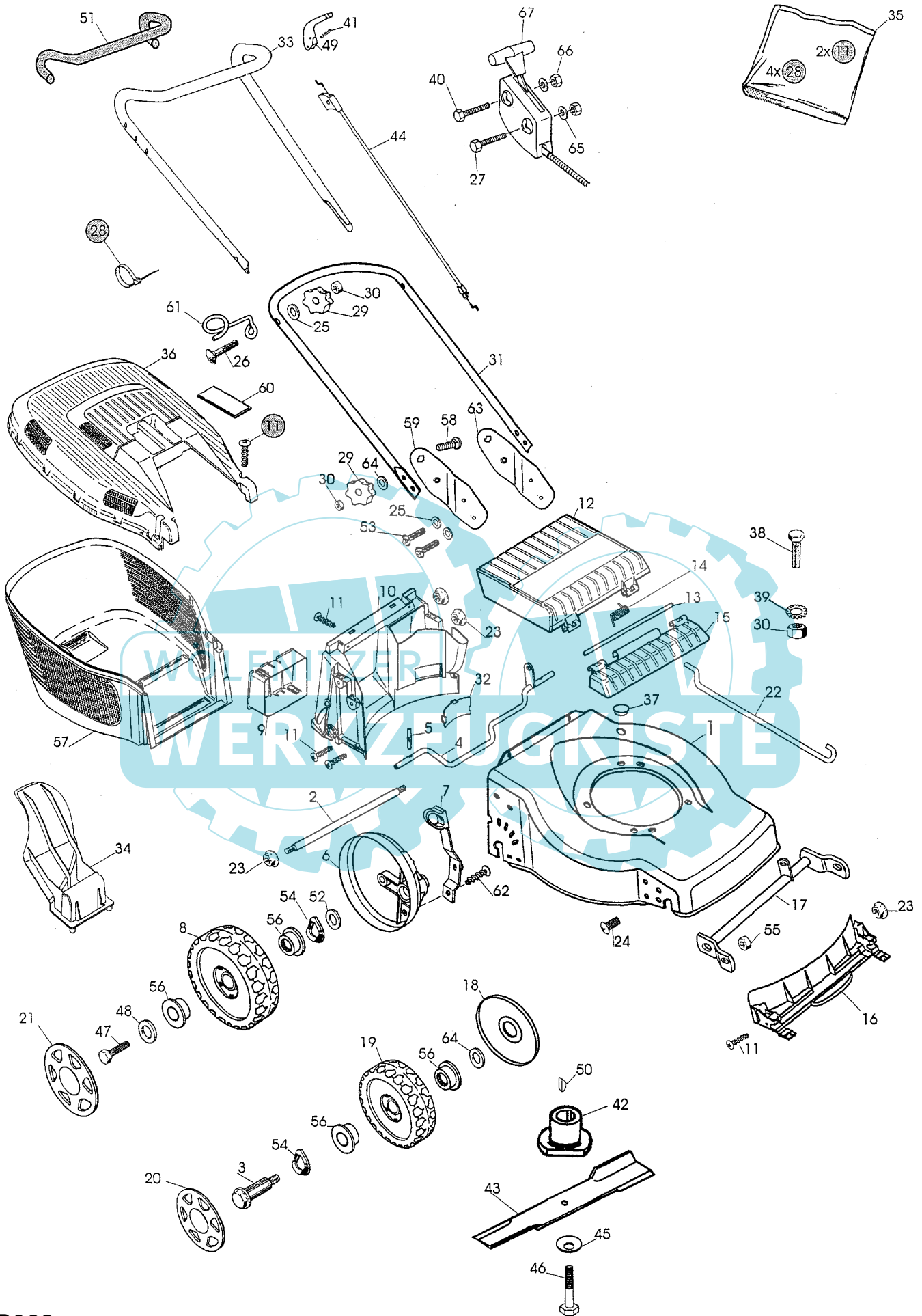


B063

Ausgabe Issue		Bild Nr Picture No		VARIOLUX 45 BCH		VARIOLUX 45 BCH		Seite Page	
2002- 2		B063						44	
Pos. Fig.	Anzahl/Quantity			Artikel Nr. Part No	Bezeichnung	Description	Satz Kit	Anmerkung Notes	
	594 537	594 549							
1	1	1		1117-3263-04	Chassie- rot .....	Deck- red.....			
2	1	1		1117-3258-01	Verstärkerungsstrebe .....	Reinforcement.....			
3	2	2		1111-3164-01	Radbolzen.....	Wheel axle bolt.....			
4	1	1		1117-1173-01	Hinterachse .....	Shaft- backside.....			
5	2	2		9595-0212-00	Spannstift .....	Locating pin .....			
6	2	2		1117-3256-01	Raddeckel .....	Wheel protection cap .....			
7	1	1		1117-1174-01	Höheneinstellhebe .....	Height adjust lever .....			
8	2	2		1111-3238-01	Rad.....	Wheel.....			
9	1	1		1111-2927-01	Batteriehalter .....	Battery holder .....			
10	1	1		1117-3008-01	Leitschiene- hintere .....	Baffle- rear .....			
11	12	12		9836-9512-12	Schraube .....	Screw.....			
12	1	1		1117-1156-02	Klappe- schwarz .....	Rear flap- black .....			
13	1	1		1117-1143-01	Achse.....	Shaft .....			
14	1	1		1117-1126-01	Feder .....	Spring- rear flap .....			
15	1	1		1117-1155-02	Klapphalterung- schw. ....	Flap holder- black.....			
16	1	1		1117-3007-01	Leitschiene- vordere .....	Baffle- front .....			
17	1	1		1117-1334-01	Vorderachse .....	Front shaft.....			
18	2	2		1117-1161-01	Radschutz.....	Wheel protection .....			
19	2	2		1111-3163-01	Rad.....	Wheel.....			
20	2	2		1111-3084-07	Nabenkapsel- grau.....	Hub cap- grey.....			
21	2	2		1111-3085-07	Nabenkapsel- grau.....	Hub cap- grey.....			
22	1	1		1117-1130-01	Höheneinstellstange .....	Connection rod .....			
23	8	8		1117-1131-01	Mutter .....	Nut .....			
24	2	2		9865-0816-16	Schraube .....	Screw.....			
25	6	6		9699-0028-02	Scheibe.....	Flat washer.....			
26	2	2		9898-0845-12	Schraube .....	Screw.....			
27	1	1		9997-0560-12	Schraube .....	Screw.....			
28	4	4		9579-0008-00	Kabelhalter.....	Cable holder .....			
29	4	4		1117-3194-01	Verriegelungsrads .....	Locking knob .....			
30	7	7		9799-0831-02	Mutter .....	Nut .....			
31	1	1		1117-3034-01	Führungsholm- Untert. ....	Handlebar- lower .....			
32	1	1		1117-1148-01	Deckel.....	Cap.....			
33	1	1		1117-3035-01	Führungsholm- Obert. ....	Handlebar- upper .....		Inkl. 51	
34	1	1		1117-3001-01	Mulcherpropfen .....	Mulch plug.....			
35	1	1		1117-3028-01	Montagesatz .....	Assy kit .....			
36	1	1		1117-1157-02	Behälterdeckel- schwar.....	Grassbag cover- black.....		Inkl. 60	
37	1	1		1117-1119-01	Propfen.....	Cap.....			
38	3	3		9997-0835-12	Schraube .....	Screw.....			
39	3	3		9678-0009-02	Schloßscheibe .....	Lock washer.....			
40	1	1		9997-0550-16	Schraube .....	Screw.....			
41	1	1		9595-0258-00	Spannstift .....	Locating pin .....			
42	1	1		1111-9719-01	Messerhalterung.....	Blade holder .....			
43	1	1		1111-9723-01	Messer.....	Blade.....			
44	1	1		1117-1183-01	Motorbremsdraht .....	Engine brake cable.....			
45	1	1		1117-1065-01	Tellerfeder.....	Spring washer.....			
46	1	1		9987-5251-12	Schraube .....	Screw.....			
47	2	2		9997-0614-16	Schraube .....	Screw.....			
48	2	2		1117-1175-01	Scheibe.....	Washer.....			
49	1	1		1117-3221-01	Regulierbügel .....	OPC lever .....			
50	1	1		9600-0014-00	Keil .....	Key.....			
51	1	1		1117-3036-01	• Griff .....	• Foam grip.....			
52	2	2		9699-0036-02	Scheibe.....	Flat washer.....			
53	4	4		1117-1364-01	Schraube .....	Screw.....			
54	4	4		9694-0003-00	Scheibe.....	Washer.....			
55	2	2		9716-0831-02	Mutter.....	Nut.....			
56	8	8		9549-0053-00	Kugellager .....	Ball bearing .....			
57	1	1		1117-1218-01	Behälter- Unterteil.....	Lower grass bag .....			
58	2	2		9898-0835-12	Schraube .....	Screw.....			
59	1	1		1117-1341-01	Halter- rechts.....	Handle support- R.H.....			
60	1	1		1117-1135-02	• Deckel- schwarz.....	• Cover- black .....			
61	1	1		1117-1116-01	Schnurhalter.....	Rope holder .....			
62	2	2		9836-9512-12	Schraube .....	Screw.....			
63	1	1		1117-1340-01	Halter- links .....	Handle support- L.H.....			



B063



Ausgabe Issue 2002- 2		Bild Nr Picture No B063		VARIOLUX 45 BCH	VARIOLUX 45 BCH	Seite Page 46		
Pos. Fig.	Anzahl/Quantity			Artikel Nr. Part No	Bezeichnung	Description	Satz Kit	Anmerkung Notes
	594 537	594 549						
64	4	4		9699- 0078- 02	Scheibe.....	Washer.....		
65	2	2		9699- 0024- 02	Scheibe.....	Flat washer.....		
66	2	2		9799- 0531- 02	Mutter .....	Nut .....		
67	1	1		1117- 3185- 01	Gasregulierung .....	Throttle control .....		

